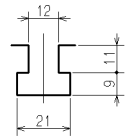
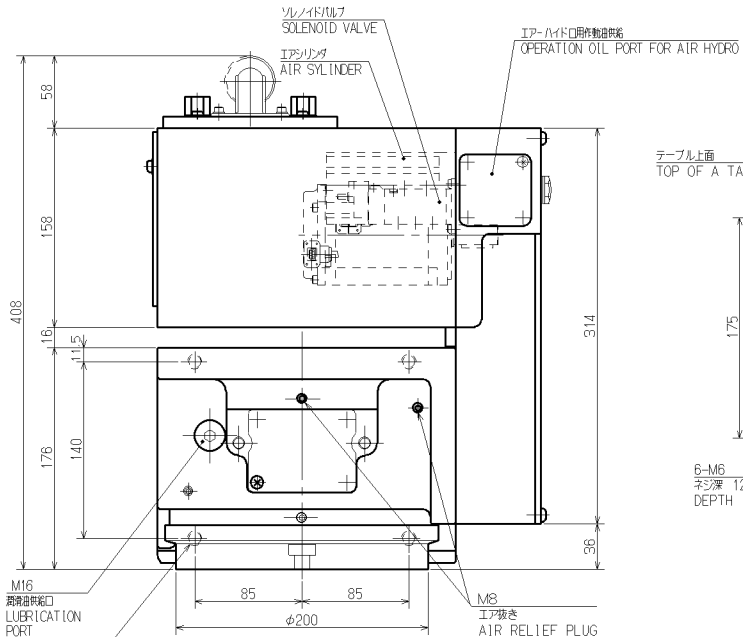


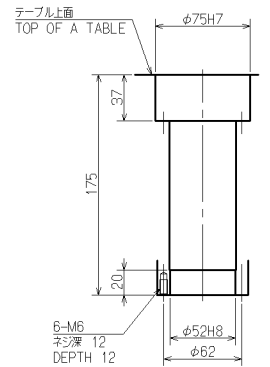
1 2 3 4 5 6 7 8

A  
B  
C  
D  
E  
F

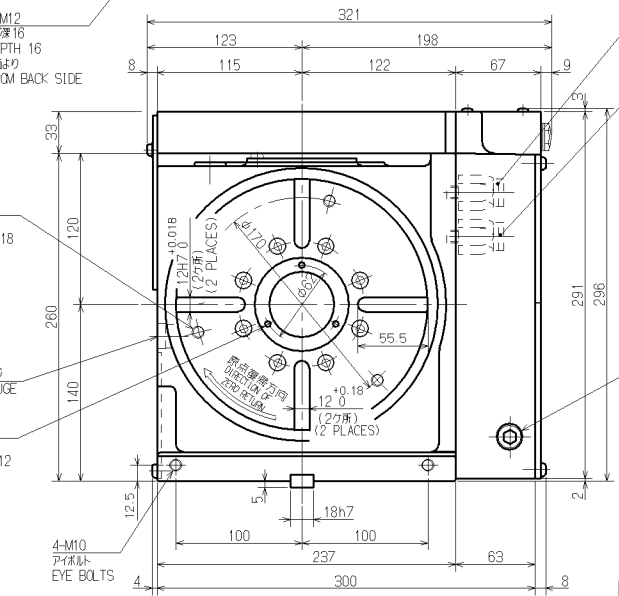
A  
B  
C  
D  
E  
F



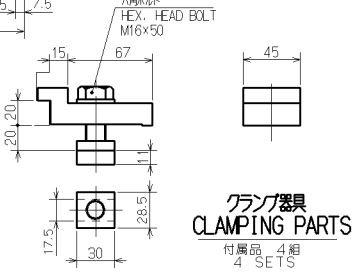
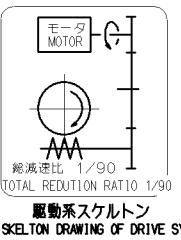
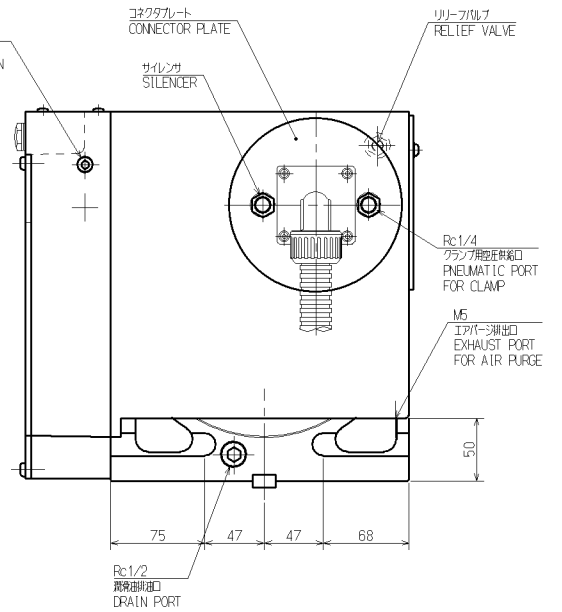
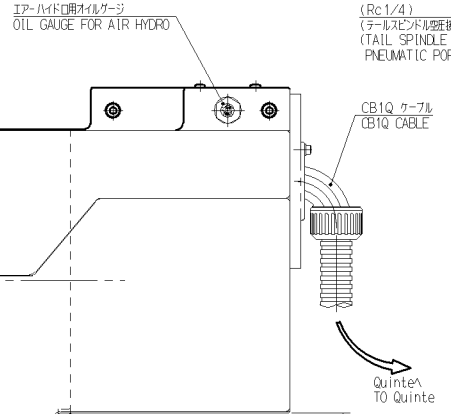
テーブルT溝  
T-SLOT FOR ROTARY TABLE  
(S=2/3)



スピンドル穴  
SPINDLE THRU-HOLE



クランプ検出圧力スイッチ  
PRESSURE SWITCH  
FOR CLAMP DETECTION  
アンクランプ検出圧力スイッチ  
PRESSURE SWITCH  
FOR UNCLAMP DETECTION



CAREER			SCALE	TYPE	WEIGHT
MANAGER	CHIEF	DRAWN BY	3RD ANGLE	NAME	k2
KITAGAWA IRON WORKS CO.,LTD.			DATE	DRW NO.	
				DHP-TBX200BV00	

1 2 3 4 5 6 7 8